

# Cellules photoélectriques

## Réflexion diffuse, Suppression de fond, IR

### Type PD30CTB20..IS

CARLO GAVAZZI



- Portée du capteur miniaturisé
- Portée : 200 mm
- Réglage de la sensibilité avec le potentiomètre du haut
- Lumière infrarouge, modulée 850 nm
- Tension d'alimentation : 10 à 30 VCC
- Sortie : 100 mA, pré-réglage NPN ou PNP
- Fonction commutation travail et repos programmable
- Indication LED pour sortie, stabilité et mise sous tension
- Protection : polarité inverse, court circuit et transitoires
- Excellente performance EMC
- Excellent appareillage des couleurs



## Description du produit

La famille des capteurs PD30CTB20 est livrée dans un boîtier PMMA/ABS compact renforcé de 10 x 30 x 20 mm. Les capteurs sont utiles dans des applications où une détection de haute précision, de même qu'une taille miniaturisée, sont nécessaires. Un boîtier compact et une

LED de grande puissance pour un excellent rapport performance-dimension. Le potentiomètre d'ajustement de sensibilité confère aux capteurs une grande souplesse. Le type de sortie est NPN ou PNP et la fonction de commutation de la sortie est NO et NF.

## Référence

**PD30CTB20NAIS**

Type	_____
Style du boîtier	_____
Taille du boîtier	_____
Matériel du boîtier	_____
Boîtier	_____
Principe de détection	_____
Distance de détection	_____
Type de sortie	_____
Configuration sortie	_____
Ajustement de la sensibilité et de la lumière IR	_____

## Sélection type

Boîtier L x H x P	Portée S <sub>n</sub>	Connexion	N° de commande NPN Commutation Travail/Repos	N° de commande PNP Commutation Travail/Repos
10 x 30 x 20 mm	200 mm	Câble	PD 30 CTB 20 NAIS	PD 30 CTB 20 PAIS

## Spécifications EN 60947-5-2

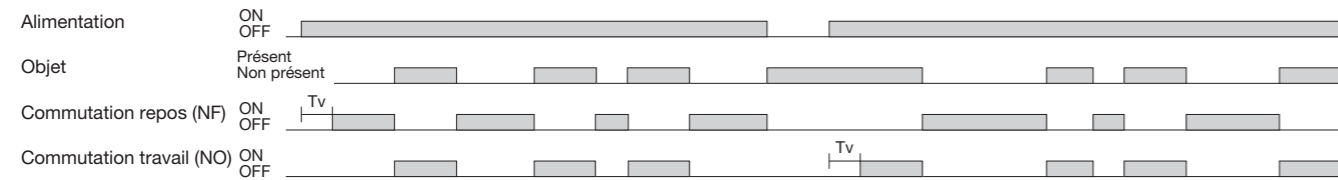
<b>Distance nominale de fonctionnement (S<sub>n</sub>)</b>	Jusqu'à 200 mm, cible de référence Kodak carte test R27, blanc, 90% réfléchissant, 100 x 100 mm	<b>Courant de sortie</b> Continu (I <sub>e</sub> ) Courte durée (I)	≤ 100 mA ≤ 100 mA (capacité max. de charge 100 nF)
<b>Distance de détection maximale à 200 mm arrière plan</b> Objet blanc 90% réfl. Objet gris 18% réfl. Objet noir 6% réfl.	≤ 200 mm ≤ 200 mm ≤ 200 mm	<b>Courant d'alimentation sans charge (I<sub>o</sub>)</b>	≤ 20 mA à U <sub>B</sub> maxi ≤ 40 mA à U <sub>B</sub> mini
<b>Zone aveugle</b>	10 mm	<b>Courant minimum de fonctionnement (I<sub>m</sub>)</b>	0,5 mA
<b>Sensibilité</b> Ajustement électrique Ajustement mécanique	210° 240°	<b>Courant à l'état bloqué (I<sub>r</sub>)</b>	≤ 100 µA
<b>Dérive de température</b>	≤ 0,05%/°C	<b>Chute de tension (U<sub>d</sub>)</b>	≤ 2 V <sub>cc</sub> à I <sub>e</sub> maxi
<b>Hystérésis (H)</b>	≤ 10 %	<b>Protection</b>	Court-circuit, polarité inverse et transitoires
<b>Tension nominale de fonctionnement. (U<sub>B</sub>)</b>	10 à 30 VCC (ondulation comprise)	<b>Source lumière</b>	GaALAS, LED, 850 nm
<b>Ondulation (U<sub>rpp</sub>)</b>	≤ 10%	<b>Type lumière</b>	Infrarouge, modulée
		<b>Angle de captage</b>	± 1,5° à la moitié de la distance de détection
		<b>Lumière ambiante</b>	≤ 10 000 lux
		<b>Fréquence de fonctionnement</b>	≤ 500 Hz
		<b>Temps de réponse</b> ARRÊT-MARCHE (t <sub>marche</sub> ) MARCHE-ARRÊT (t <sub>arrêt</sub> )	≤ 1,0 ms ≤ 1,0 ms

**Spécifications (suite)** EN 60947-5-2

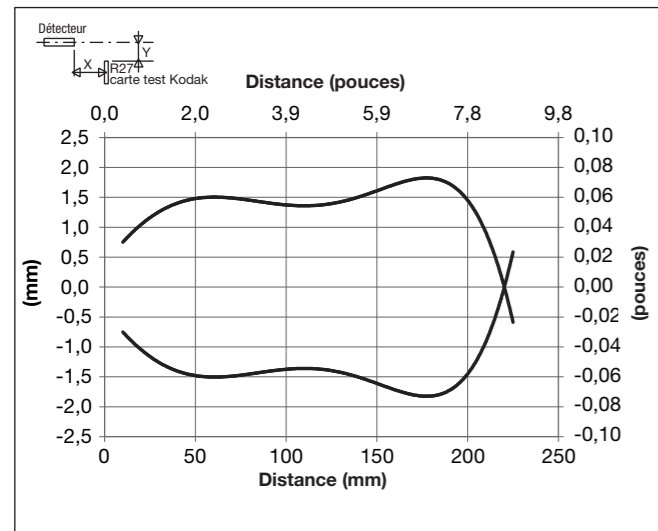
<b>Délai de mise sous tension (t<sub>v</sub>)</b> ≤ 200 ms	<b>Température ambiante</b> Fonctionnement: -25° à +60°C Stockage: -40° à +70°C
<b>Fonction de sortie</b> Collecteur ouvert NPN or PNP par type de capteur	<b>Vibration</b> 10 à 150 Hz, 1,0 mm/15 g (IEC 60068-2-6)
<b>Fonction de commutation de sortie</b> NO et NF	<b>Choc</b> 30 g / 11ms, 3 pos, 3 neg par axe (IEC 60068-2-6, 60068-2-32)
<b>Indication</b> Sortie MARCHÉ Signal stabilité allumé et appareil sous tension LED, jaune	<b>Tension d'isolation nominale</b> 500 VCA (rms)
<b>Environnement</b> Catégorie d'installation: III (IEC 60664/60664A; 60947-1) Degré de pollution: 3 (IEC 60664/60664A; 60947-1) Degré de protection: IP 67 (IEC 60529; 60947-1)	<b>Matériel du boîtier</b> Corps: ABS gris clair Verre en face avant: PMMA rouge Tige d'ajustement: POM gris foncé
	<b>Connexion</b> PVC, noir, 2 m, Ø = 3,3 mm 4 x 0,14 mm <sup>2</sup>
	<b>Poids</b> ≤ 50 g
	<b>Marquage CE</b> Oui
	<b>Approbations</b> cULus (UL508 + CSA)

**Diagramme de fonctionnement**

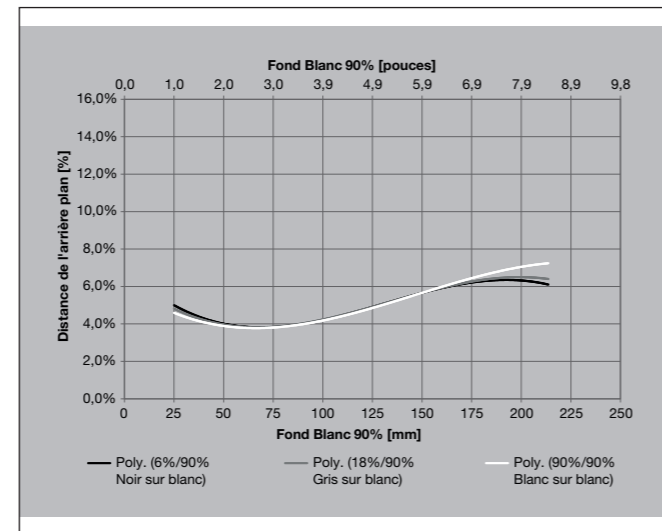
T<sub>v</sub> = Délai de mise sous tension



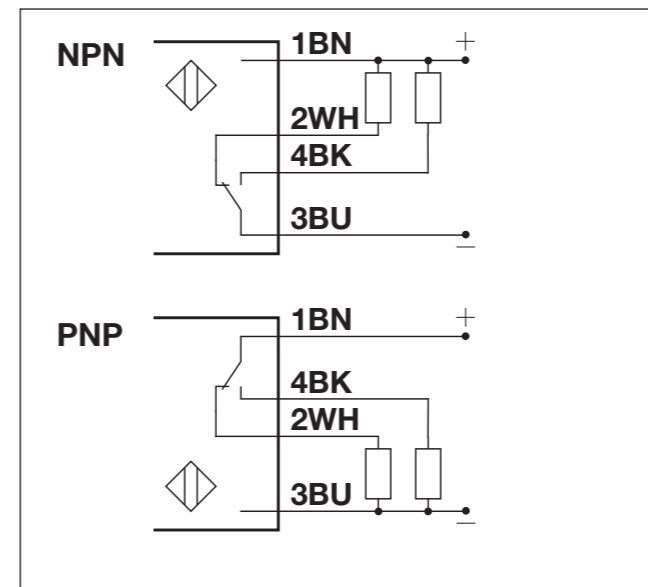
**Diagramme de détection**



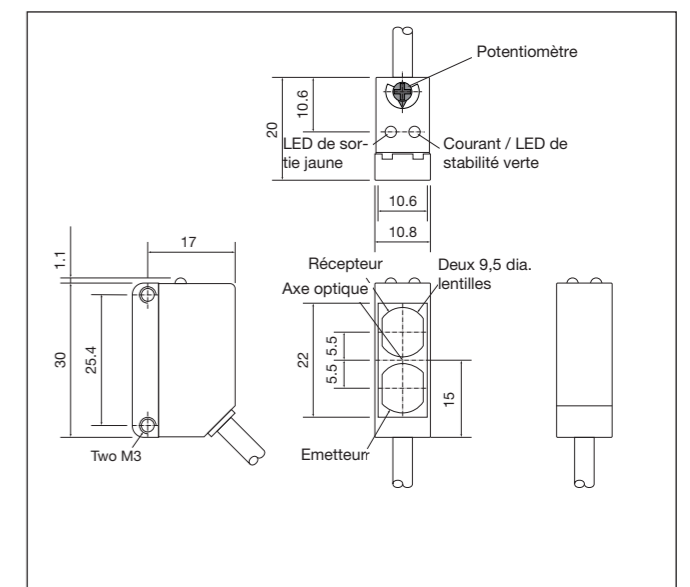
**Conditions de détection**



**Diagrammes de câblage**



**Dimensions**



**Conseils d'installation**

*Pour éviter les interférences issues des pics de tension et/ou des courants inductifs, veiller à toujours faire cheminer séparément les câbles d'alimentation des détecteurs de proximité et les câbles d'alimentation des moteurs, contacts ou solénoïdes.*

**Tension des câbles**

*Eviter toute contrainte en traction du câble*

**Protection de la face de détection du détecteur**

*Ne jamais utiliser un détecteur de proximité en tant que butée mécanique*

**Détecteur monté sur support mobile**

*Eviter toute répétition de courbure dans le cheminement du câble*

**Accessoires**

- Support de montage APD30-MB2 ou APD30-MB2 à commander séparément

**Contenu de la livraison**

- Commutateur photoélectrique: PD30CTB20 ...
- Tournevis
- **Conditionnement:** sachet plastique